

SINOTRUK

COMMANDER 9T



Marque
Catégorie
Modèle
Type du Véhicule
Type de la Cabine
Nombre de Places
Motricité
Puissance Fiscale (CV)
P.T.C / P.T.A.C

SINOTRUK
Camion Porteur
COMMANDER 9T
HOWO ZZ1097F451CC1
Avancée Basculante
03
4x2
10 CV
9 000 Kg



POIDS (en Kg)

Poids à Vide du Châssis-Cabine		3 580
Masse à Vide par Essieu	Essieu Avant	2 090
	Essieu Arrière	1 490
Charge Maximale par Essieu (Suivant l'Indice de Charge des Pneus)	Essieu Avant	4 360
	Essieu Arrière	8 240



MOTORISATION

Moteur	CUMMINS ISF3.8s3154
Norme d'Émission	Euro III
Système d'Injection	BOSCH
Alimentation du Combustible	Common Rail
Type de Moteur	4 Cylindres en Ligne
Turbo	HOLSET CUMMINS
Alésage (mm)	102
Course (mm)	115
Cylindrée (L)	3,760
ECU (Calculateur)	CONTINENTAL
Puissance Maximale (CV / Kw)	154 / 115
À (tr / min)	2 600
Couple Maximal (Nm)	500
À (tr / min)	1 200 - 1 900
Limiteur de Vitesse	90 Km/h
Flitres	FLEETGUARD CUMMINS



BOÎTE DE VITESSE

Type	WLY6TS55
Nombre de Rapports	6 Av. & 1 Ar.
Commande	Manuelle
Rapport du Pont	4,3
Vitesse Économique	90 Km/h
Vitesse Maximale	130 Km/h
Type d'Embrayage	Monodisque à Sec
Diamètre de l'Embrayage (mm)	350



FREINAGE

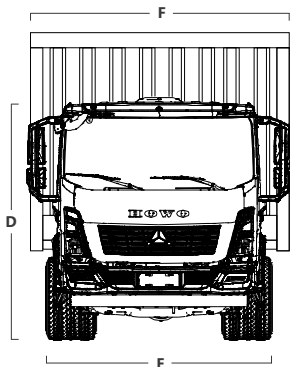
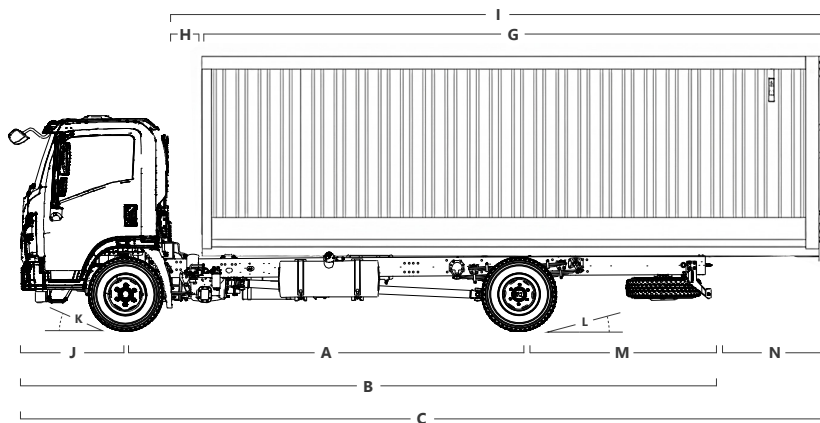
Type	Pneumatique
Système	Double Circuit Indépendant
Marque	WABCO
Service	ABS + ASR
Essieu Avant	Disques Ventilés
Essieu Arrière	Tambours
Stationnement	Pneumatique à Tambours
Urgence	Pneumatique à Disques + Tambours
Réservoirs d'Air	30L ₁ 25L ₂ 20L ₃ 10L ₄
Ralentisseur	Sur Échappement





DIMENSIONS (en mm)

A Empattement	4 500
B Longueur Hors-Tout	7 835
C Longueur Hors-Tout Carrossée	9 080
D Hauteur Hors-Tout	2 450
E Largeur Hors-Tout	2 315
F Largeur Hors-Tout Max. Carrossée	2 550
Voie Avant	1 800
Voie Arrière	1 795
G Distance Dos de Cabine / Limite Carrosserie	7 422
H Distance Dos de Cabine / Entrée Carrosserie	350
I Longueur Carrossable	7 072
J Porte-à-Faux Avant	1 180
Porte-à-Faux Arrière	2 155
K Angle d'Approche	24°
L Angle de Fuite	15°
Porte à Faux Arrière Min. Sans Ferrure	900
M Porte à Faux Arrière Max. Sans Ferrure	3 400
N Dépassement de Carrosserie	1 245



PNEUMATIQUES

245/70R19.5 Tubeless



DIRECTION

Assistée—Hydraulique



CHÂSSIS ET SUSPENSIONS

Traverses	Rivetées
Hauteur du Châssis (en mm)	215
Largeur du Châssis (en mm)	65
Épaisseur du Châssis (en mm)	6
Suspension Avant	Essieu Rigide à 2 Amortisseurs + 9 Ressorts à Lame + Barre Stabilisatrice
Suspension Arrière	Essieu Rigide à 2 Amortisseurs + 12+9 Ressorts à Lame + Barre Stabilisatrice avec Contre-Lames



RÉSERVOIR DE CARBURANT

Carburant	DIESEL
Capacité (L)	150
Type de Réservoir	Aluminium Avec Bouchon à Clé



OPTIONS

- ✓ Cabine Basculante à Suspension Mécanique
- ✓ Rideaux Coulissants sur les Trois Côtés
- ✓ Pare-Soleil (Chauffeur & Passagers)
- ✓ Climatisation Automatique
- ✓ Vitres Électriques et Verrouillage Central des Portes
- ✓ Siège Conducteur à Réglage Pneumatique en Profondeur & en Hauteur
- ✓ Plafonnier Central et Évén Ouvrant
- ✓ 06 Rétroviseurs
- ✓ Rétroviseurs Latéraux Électriques avec Dégivrage
- ✓ Régulateur de Vitesse
- ✓ Ecran Tactile
- ✓ Volant Multifonctions Réglable en Hauteur
- ✓ Caméra de Recul + Avertisseur Sonore de Recul
- ✓ Support fixation téléphone
- ✓ Radio + Lecteur MP3 & MP4 + Bluetooth + 2HP
- ✓ 3 Ports USB
- ✓ Allume Cigare
- ✓ Cendrier
- ✓ Lot de Bord Complet
- ✓ Pare-Choc Avant Renforcé
- ✓ Roue de Secours



ÉQUIPEMENTS ÉLECTRIQUES

Tension	24 V
Alternateur	24 V 70 A
Puissance Démarreur	3.6 kw
Protection Circuits	Par Fusibles
Système	À Multiplexage CAN
Batteries	2 x 12V 120 Ah
Sécurité	Couvercle de Batteries Coupe-Courant



BEN AROUS
Z.I. Ben Arous, Voie E - 2013
+216 50 990 000
+216 29 369 001
+216 31 313 636

EL MGHIRA
Z.I. El Mghira - 2080
+216 98 422 001
+216 23 058 058
+216 20 462 462

SOUSSE
251 Rte de Tunis - 4012
+216 58 000 375
+216 25 526 000
+216 31 109 013

SFAX
Rte de Gabes, km 4 - 3050
+216 25 800 155
+216 58 564 233

MEDNINE
Rte de Gabes, km 3 - 4100
+216 54 567 677

S.A.V
Z.I. El Mghira - 2080
+216 71 409 775
+216 58 564 227

