

# SINOTRUK

## MATADOR 3,5T



Marque  
 Catégorie  
 Modèle  
 Type du Véhicule  
 Type de la Cabine  
 Nombre de Places  
 Motricité  
 Puissance Fiscale (CV)  
 P.T.C / P.T.A.C

**SINOTRUK**  
**Camion Tourisme**  
**MATADOR 3.5T**  
**HOWO ZZ1047F3314C1**  
**Avancée Basculante**  
**3**  
**4x2**  
**9 CV**  
**3 500 Kg**



CHÂSSIS LONG



### POIDS (en Kg)

Poids à Vide du Châssis-Cabine		2 070
Masse à Vide par Essieu	Essieux Avant	1 440
	Essieux Arrière	630
Charge Maximale par Essieu (Suivant l'Indice de Charge des Pneus)	Essieux Avant	1 500
	Essieux Arrière	2 500



### MOTORISATION

Moteur	<b>WEICHAH WP2.3Q140E30</b>
Norme d'Émission	Euro III
Système d'Injection	<b>BOSCH</b>
Alimentation du Combustible	Common Rail
Type de Moteur	4 Cylindres en Ligne
Suralimentation	<b>TURBO</b>
Alésage (mm)	89
Course (mm)	92
Cylindrée (L)	2,289
ECU (Calculateur)	<b>WEICHAH</b>
Puissance Maximale (CV / Kw)	140 / 103
À (tr / min)	3 200
Couple Maximal (Nm)	320
À (tr / min)	1 400 - 2 400
Limiteur de Vitesse	90 Km/h
Prise de force	<b>EN OPTION</b>



### BOÎTE DE VITESSE

Type	WLY5G32
Nombre de Rapports	5 Av. & 1 Ar.
Commande	Manuelle
Rapport du Pont	4,333
Vitesse Économique	70 Km/h
Vitesse Maximale	100 Km/h
Type d'Embrayage	Monodisque à Sec
Diamètre de l'Embrayage (mm)	240



### FREINAGE

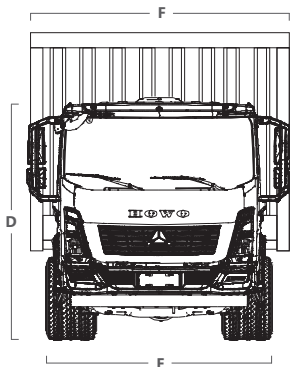
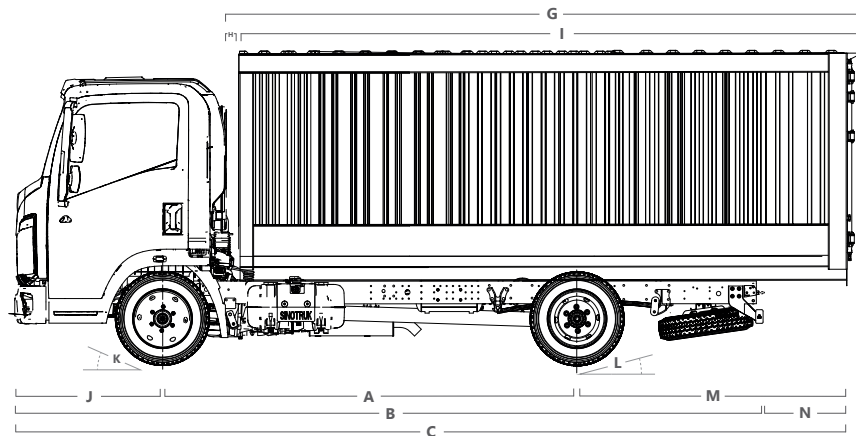
Type	Pneumatique
Système	Double Circuit Indépendant
Assistance au Freinage	ABS
Essieu Avant	Tambour
Essieu Arrière	Tambour
Stationnement	Pneumatique
Freinage d'Urgence	Pneumatique
Réservoirs d'Air	20L <sub>1</sub>   18L <sub>2</sub>   5L <sub>3</sub>
Ralentisseur	Sur Échappement

**AGILE, ROBUSTE ET ECONOMIQUE**



## DIMENSIONS (en mm)

<b>A Empattement</b>	<b>3 280</b>
B Longueur Hors-Tout	5 865
<b>C Longueur Hors-Tout Carrossée</b>	<b>6 660</b>
D Hauteur Hors-Tout	2 400
E Largeur Hors-Tout	1 980
<b>F Largeur Hors-Tout Max. Carrossée</b>	<b>2 550</b>
Voie Avant	1 622
Voie Arrière	1 505
G Distance Dos de Cabine / Limite Carrosserie	4 945
H Distance Dos de Cabine / Entrée Carrosserie	45
<b>I Longueur Carrossable</b>	<b>4 900</b>
J Porte-à-Faux Avant	1 160
Porte-à-Faux Arrière	1 355
K Angle d'Approche	18°
L Angle de Fuite	16°
Porte à Faux Arrière Min. Sans Ferrure	770
<b>M Porte à Faux Arrière Max. Sans Ferrure</b>	<b>2 220</b>
<b>N Dépassement de Carrosserie</b>	<b>795</b>
Rayon de Braquage	6 000



## PNEUMATIQUES

7.00R16LT Tubeless



## DIRECTION

Assistée—Hydraulique



## CHÂSSIS ET SUSPENSIONS

Caractéristiques du Châssis	Construction d'échelle   Renforcé		
Traverses	Rivetetées		
Hauteur du Châssis (en mm)	180		
Largeur du Châssis (en mm)	55		
Épaisseur du Châssis (en mm)	6		
Suspension Avant	Essieu Rigide à 2 Amortisseurs	+ 3 Ressorts à Lame	+ <b>Barre Stabilisatrice</b>
Suspension Arrière	Essieu Rigide à 2 Amortisseurs	+ <b>2+3 Ressorts à Lame avec Contre-lames</b>	+ <b>Barre Stabilisatrice</b>



## RÉSERVOIR DE CARBURANT

Carburant	DIESEL
Capacité (L)	80
Type de Réservoir	Aluminium Avec Bouchon à Clé



## OPTIONS

- ✓ Cabine Basculante à Suspension Mécanique
- ✓ Rideaux Coulissants sur les Trois Côtés
- ✓ Pare-Soleil (Chauffeur & Passagers)
- ✓ Climatisation Manuelle
- ✓ Vitres Électriques et Verrouillage Central des Portes
- ✓ Siège Conducteur à Réglage Pneumatique en Profondeur & en Hauteur
- ✓ Plafonnier Central et Évent Ouvrant
- ✓ 06 Rétroviseurs
- ✓ Rétroviseurs Latéraux Électriques
- ✓ Ecran Tactile
- ✓ Volant multifonctions Réglable en Hauteur et en profondeur
- ✓ Régulateur de vitesse
- ✓ Avertisseur sonore électrique & pneumatique
- ✓ Caméra de Recul + Avertisseur Sonore de Recul
- ✓ Radio + Lecteur MP4 + Bluetooth + 2HP
- ✓ 1 Ports USB
- ✓ Allume Cigare
- ✓ Cendrier
- ✓ Coffre de rangement
- ✓ Déфлекteur d'air en option
- ✓ Lot de Bord Complet
- ✓ Roue de Secours + support



## ÉQUIPEMENTS ÉLECTRIQUES

Tension	12 V
Alternateur	1,68 kW
Protection Circuits	Par Fusibles
Système	À Multiplexage CAN
Batteries	12V   90 Ah



**BEN AROUS**  
Z.I. Ben Arous, Voie E - 2013  
+216 50 990 000  
+216 29 369 001  
+216 31 313 636

**EL MGHIRA**  
Z.I. El Mghira - 2080  
+216 98 422 001  
+216 23 058 058  
+216 20 462 462

**SOUSSE**  
251 Rte de Tunis - 4012  
+216 58 000 375  
+216 25 526 000  
+216 31 109 013

**SFAX**  
Rte de Gabes, km 4 - 3050  
+216 25 800 155  
+216 58 564 233

**MEDNINE**  
Rte de Gabes, km 3 - 4100  
+216 54 567 677

**S.A.V**  
Z.I. El Mghira - 2080  
+216 71 409 775  
+216 58 564 227

