

# SINOTRUK

TX 280 PORTEUR 4x2 MT  
CHÂSSIS LONG



# TX280 PORTEUR 4x2 MT Châssis long



<b>MARQUE</b>	SINOTRUK
<b>MODÈLE</b>	TX280 Camion porteur châssis long
<b>MODÈLE DU VÉHICULE</b>	HOWO ZZ1197N621GC1
<b>TYPE DE CABINE</b>	Avancée basculante avec couchette rabattable
<b>MOTRICITÉ</b>	4x2
<b>PUISSANCE FISCALE (cv)</b>	18 CV
<b>P.T.C</b>	19 000 Kg
<b>P.T.R</b>	40 000 Kg
<b>P.T.A.C</b>	18 000 Kg

## POIDS

Poids à vide du châssis cabine(Kg)	Masse à vide par essieux (Kg)	Charge max par essieux (Kg)	
6 290	Essieux avant 4 010	Essieux avant 7 500	
	Essieux arrière 2 280	Essieux arrière 11 500	

## DIMENSIONS

<b>Longueur hors tout (mm)</b>	10 375	
<b>Largeur hors tout (mm)</b>	2 448	
<b>Hauteur hors tout (mm)</b>	3 055	
<b>Voie avant (mm)</b>	2 064	
<b>Voie arrière (mm)</b>	1 860	
<b>Empattement (mm)</b>	6 200	
<b>A</b> Distance dos de cabine / limite carrosserie (mm)	8 700	
<b>B</b> Distance dos de cabine / entrée carrosserie (mm)	150	
<b>C</b> Porte à faux avant (mm)	1 430	
<b>F</b> Porte à faux arrière (mm)	2 745	
	Longueur hors tout châssis cabine (mm)	10 375
<b>E</b> Longueur hors tout carrossée (mm)	10 930	
<b>Garde au sol (mm)</b>	280	
<b>Angle d'approche - Angle de fuite</b>	22°   11°	

## MOTEUR

<b>Moteur sous licence MAN</b>	<b>MC07.28-30 (MC : MAN Conception)</b>
<b>Norme d'émission</b>	EURO3
<b>ECU (calculateur)</b>	BOSCH
<b>Cylindres en ligne</b>	6
<b>Suralimentation</b>	Turbo avec intercooler
<b>Refroidissement</b>	A eau
<b>Alésage (mm)</b>	108
<b>Course (mm)</b>	125
<b>Cylindrée (L)</b>	6,871
<b>Puissance maximale (CV / Kw)</b>	280 / 206
<b>À tr/min</b>	2300
<b>Couple max. (Nm)</b>	1100
<b>À tr/min</b>	1200-1700
<b>Alimentation du combustible</b>	Common Rail
<b>Limiteur de vitesse</b>	90 Km/h

## BOITE DE VITESSES

<b>Boîte de vitesses</b>	Type : ZF 9S1215TO   Prise de force arrière BV
<b>Nb de rapports</b>	9 Av & 1 Ar
<b>Commande</b>	Manuelle
<b>Rapport au pont</b>	4,11
<b>Vitesse économique (Km/h)</b>	90
<b>Vitesse maximale (Km/h)</b>	130

## EMBAYAGE

<b>Type</b>	Monodisque à sec
<b>Diamètre (mm)</b>	430

## FREINAGE

<b>Type</b>	À double circuit pneumatique indépendant
<b>Marque</b>	WABCO
<b>Assistance au freinage</b>	ABS
<b>Essieu Av</b>	Disque
<b>Essieu Ar</b>	Tambour
<b>Stationnement</b>	Pneumatique
<b>Urgence</b>	Pneumatique
<b>Réservoir d'air</b>	2 x 20L + 3 x 30L
<b>Ralentisseur</b>	Sur échappement + frein moteur EVB

## CHÂSSIS RENFORCÉ

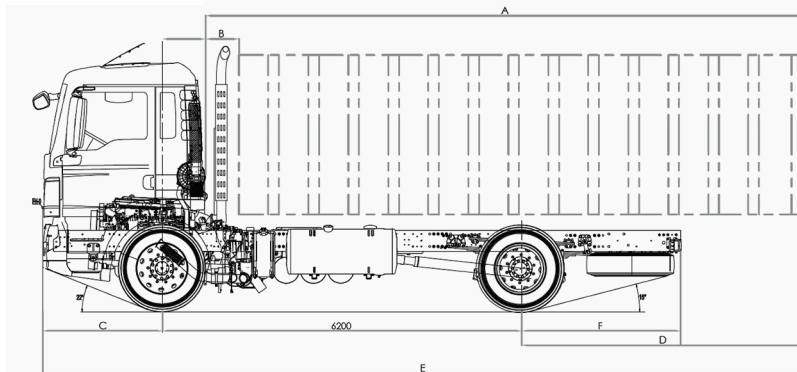
Construction d'échelle. Double longeron emboîtés en acier pressé (épaisseur 7mm + 4mm) à traverses rivetées. Hauteur 250 mm x Largeur 80 mm.

## RÉSERVOIR CARBURANT

<b>Carburant</b>	Diesel	<b>PONT</b>	MCY11BGS (MAN conception) avec blocage différentiel
<b>Capacité(L)</b>	300		

## SUSPENSION

<b>Suspension Avant</b>	Essieu rigide avec 2 amortisseurs hydrauliques télescopiques   11 ressorts à lames   Barre stabilisatrice
<b>Suspension Arrière</b>	Essieu rigide avec 2 amortisseurs hydrauliques télescopiques   17 ressorts à lames   Barre stabilisatrice



## DIRECTION

Assistée Hydraulique **BOSCH 8098**

## PNEUMATIQUES

13R22.5 TUBELESS 20PR

## ÉQUIPEMENTS ÉLECTRIQUES

<b>Tension</b>	24 V
<b>Alternateur</b>	28 V   80 A
<b>Pce Démarreur</b>	5 kw
<b>Protection circuits</b>	Par fusibles
<b>Système</b>	À Multiplexage CAN
<b>Batteries</b>	2x12V   180 A

## CABINE

<b>Type</b>	TX-M
<b>Nb de passagers</b>	3 + lit rabattable
<b>Rayon de basculement (mm)</b>	2 410

## ÉQUIPEMENTS DIVERS

Siège conducteur pneumatique réglable en profondeur & en hauteur avec réglage du poids | Cabine basculante électrique | Cabine à suspension mécanique | Rideaux coulissants sur les 03 côtés | Pare-soleil (chauffeur & passagers) | Trappe sur pavillon-toiture | Climatisation automatique | Vitres électriques | Verrouillage central des portes | Rétroviseurs électriques avec dégivrage | 06 rétroviseurs | Régulateur de vitesse

Ecran tactile 10 pouces | Bluetooth | Radio & Lecteur MP3 & MP4 | 02 ports USB + 01 USB-C Fast charging | Lecteur carte SD | Avertisseur sonore de recul | 04 caméras (deux caméras latérales & caméra avant & caméra arrière) | Tachygraphe | Allume cigare | Cendrier | Pare choc avant renforcé | Instrument combiné 7 pouces en couleur | Prise 24 V | Support téléphone | Fentes pour cartes | Roue de secours | Lot de bord complet



**BEN AROUS**  
Z.I. Ben Arous, Voie E - 2013  
+216 50 990 000  
+216 29 369 001  
+216 31 313 636

**EL MGHIRA**  
Z.I. El Mghira - 2080  
+216 98 422 001  
+216 23 058 058  
+216 20 462 462

**SOUSSE**  
251 Rte de Tunis - 4012  
+216 58 000 375  
+216 25 526 000  
+216 31 109 013

**SFAX**  
Rte de Gabes, km 4 - 3050  
+216 25 800 155  
+216 58 564 233

**MEDNINE**  
Rte de Gabes, km 3 - 4100  
+216 54 567 677

**S.A.V**  
Z.I. El Mghira - 2080  
+216 71 409 775  
+216 58 564 227

