

SINOTRUK

TX 280 PORTEUR 4x2 MT
CHÂSSIS LONG



TX280 PORTEUR 4x2 MT Châssis long



MARQUE	SINOTRUK
MODÈLE	TX280 Camion porteur châssis long
MODÈLE DU VÉHICULE	HOWO ZZ1197N621GC1
TYPE DE CABINE	Avancée basculante avec couchette rabattable
MOTRICITÉ	4x2
PUISSANCE FISCALE (cv)	18 CV
P.T.C	19 000 Kg
P.T.R	40 000 Kg
P.T.A.C	18 000 Kg

POIDS

Poids à vide du châssis cabine(Kg)	Masse à vide par essieux (Kg)	Charge max par essieux (Kg)	
6 290	Essieux avant 4 010	Essieux avant 7 500	
	Essieux arrière 2 280	Essieux arrière 11 500	

DIMENSIONS

Longueur hors tout (mm)	10 375	
Largeur hors tout (mm)	2 448	
Hauteur hors tout (mm)	3 055	
Voie avant (mm)	2 064	
Voie arrière (mm)	1 860	
Empattement (mm)	6 200	
A Distance dos de cabine / limite carrosserie (mm)	8 700	
B Distance dos de cabine / entrée carrosserie (mm)	150	
C Porte à faux avant (mm)	1 430	
F Porte à faux arrière (mm)	2 745	
	Longueur hors tout châssis cabine (mm)	10 375
E Longueur hors tout carrossée (mm)	10 930	
Garde au sol (mm)	280	
Angle d'approche - Angle de fuite	22° 11°	

MOTEUR

Moteur sous licence MAN	MC07.28-30 (MC : MAN Conception)
Norme d'émission	EURO3
ECU (calculateur)	BOSCH
Cylindres en ligne	6
Suralimentation	Turbo avec intercooler
Refroidissement	A eau
Alésage (mm)	108
Course (mm)	125
Cylindrée (L)	6,871
Puissance maximale (CV / Kw)	280 / 206
À tr/min	2300
Couple max. (Nm)	1100
À tr/min	1200-1700
Alimentation du combustible	Common Rail
Limiteur de vitesse	90 Km/h

BOITE DE VITESSES

Boite de vitesses	Type : ZF 9S1215TO Prise de force arrière BV
Nb de rapports	9 Av & 1 Ar
Commande	Manuelle
Rapport au pont	4,11
Vitesse économique (Km/h)	90
Vitesse maximale (Km/h)	130

EMBAYAGE

Type	Monodisque à sec
Diamètre (mm)	430

FREINAGE

Type	À double circuit pneumatiques indépendants
Marque	WABCO
Assistance au freinage	ABS
Essieu Av	Disque
Essieu Ar	Tambour
Stationnement	Pneumatique
Urgence	Pneumatique
Réservoir d'air	2 x 20L + 3 x 30L
Ralentisseur	Sur échappement + frein moteur EVB

CHÂSSIS RENFORCÉ

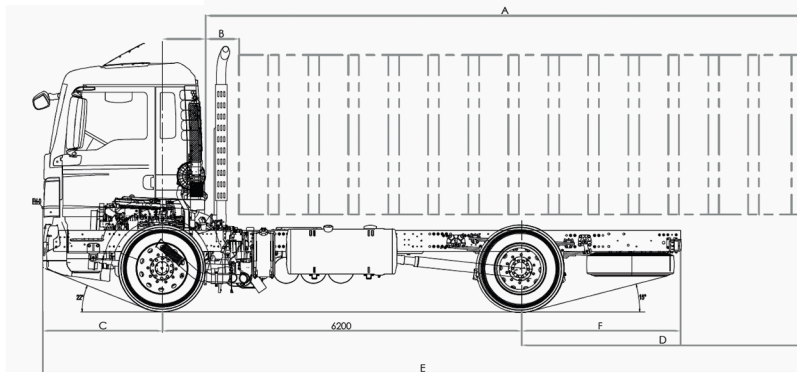
Construction d'échelle. Double longeron emboîtés en acier pressé (épaisseur 7mm + 4mm) à traverses rivetées. Hauteur 250 mm x Largeur 80 mm.

RÉSERVOIR CARBURANT

Carburant	Diesel	PONT	MCY11BGS (MAN conception) avec blocage différentiel
Capacité(L)	300		

SUSPENSION

Suspension Avant	Essieu rigide avec 2 amortisseurs hydrauliques télescopiques 11 ressorts à lames Barre stabilisatrice
Suspension Arrière	Essieu rigide avec 2 amortisseurs hydrauliques télescopiques 17 ressorts à lames Barre stabilisatrice



DIRECTION

Assistée **BOSCH 8098**

PNEUMATIQUES

13R22.5 TUBELESS 20PR

ÉQUIPEMENTS ÉLECTRIQUES

Tension	24 V
Alternateur	28 V 80 A
Pce Démarreur	5 kw
Protection circuits	Par fusibles
Système	À Multiplexage CAN
Batteries	2x12V 180 A

CABINE

Type	TX-M
Nb de passagers	3 + lit rabattable
Rayon de basculement (mm)	2 410

ÉQUIPEMENTS DIVERS

Siège conducteur pneumatique réglable en profondeur & en hauteur avec réglage du poids | Cabine basculante électrique | Cabine à suspension mécanique | Rideaux coulissants sur les 03 côtés | Pare-soleil (chauffeur & passagers) | Trappe sur pavillon-toiture | Climatisation automatique | Vitres électriques | Verrouillage central des portes | Rétroviseurs électriques avec dégivrage | 06 rétroviseurs | Régulateur de vitesse

Ecran tactile 10 pouces | Bluetooth | Radio & Lecteur MP3 & MP4 | 02 ports USB + 01 USB-C Fast charging | Lecteur carte SD | Avertisseur sonore de recul | 04 caméras (deux caméras latérales & caméra avant & caméra arrière) | Tachygraphe | Allume cigare | Cendrier | Pare choc avant renforcé | 04 caméras (02 caméras latérales & 01 caméra avant & 01 caméra arrière) | Instrument combiné 7 pouces en couleur | Prise 24 V | Support téléphone Fentes pour cartes | Roue de secours | Lot de bord complet



Concessionnaire Automobile

SHOW-ROOM
PRINCIPAL : Z.I MGHIRA
Mob: +216 98 422 001
+216 20 462 462
+216 23 058 058

NIMR BEN AROUS
Tél: +216 31 313 636
Mob: +216 50 990 000

S.A.V MGHIRA
Tél: +216 71 409 775
Mob: +216 58 564 227

