

SINOTRUK

TX 430 PORTEUR 8x4

AMT



TX430 PORTEUR 8x4 AMT



MARQUE	SINOTRUK
MODÈLE	TX porteur 8x4
MODÈLE DU VÉHICULE	HOWO ZZ3327V286GC1-44-MT
TYPE DE CABINE	Avancée basculante avec couchette rabattable
MOTRICITÉ	Porteur 8x4
PUISSANCE FISCALE (cv)	28 CV
P.T.C	51 000 Kg
P.T.R	80 000 Kg
P.T.A.C	32 000 Kg

POIDS

Poids à vide du châssis cabine(Kg)	Masse à vide par essieux (Kg)	Charge max par essieux (Kg)
11 940	Essieux avant 7 380	Essieux avant 9 500 + 9 500
	Essieux avant 4 560	Essieux avant 16 000 + 16 000

DIMENSIONS

Longueur hors tout (mm)	8 355
Largeur hors tout (mm)	2 520
Hauteur hors tout (mm)	3 055
Voie avant (mm)	2 073
Voie arrière (mm)	1 833
Empattement (mm)	4 475
Entraxe essieux 1/2 (mm)	1 950
Entraxe essieux 2/3 (mm)	2 825
Entraxe essieux 3/4 (mm)	1 350
A Distance dos de cabine / limite carrosserie (mm)	8 020
B Distance dos de cabine / entrée carrosserie (mm)	150
C Porte à faux avant (mm)	1 430
F Porte à faux arrière (mm)	1 475
E Longueur hors tout châssis cabine (mm)	10 005
Garde au sol (mm)	270
Angle d'approche - Angle de fuite	24° 54°

MOTEUR

Moteur sous licence MAN	MC11.43-30 (MC : MAN Conception)
Norme d'émission	EURO3
ECU (calculateur)	BOSCH
Filtre à air	Double filtration à air en série (filtre à sec & filtre à bain d'huile)
Cylindres en ligne	6
Suralimentation	Turbo avec intercooler
Refroidissement	A eau
Alésage (mm)	120
Course (mm)	155
Cylindrée (L)	10,518
Puissance maximale (CV / Kw)	430 / 316
À tr/min	1900
Couple max.(Nm)	2100
À tr/min	1000-1400
Alimentation du combustible	Common Rail
Limiteur de vitesse	90 Km/h

BOITE DE VITESSES

Boîte de vitesses	Type : HW25712XA Prise de force arrière BV
Nb de rapports	12 Av & 2 Ar
Commande	Robotisée AMT
Rapport au pont	4,7
Vitesse économique (Km/h)	78
Vitesse maximale (Km/h)	105

EMBRAYAGE

Type	Monodisque à sec
Diamètre (mm)	430

FREINAGE

Type	À double circuit pneumatique indépendant
Marque	WABCO
Assistance au freinage	ABS
Essieu Av	Tambour
Essieu Ar	Tambour
Stationnement	Pneumatique
Urgence	Pneumatique
Réservoir d'air	2 x 40L + 1 x 30L + 2 x 20L
Ralentisseur	Sur boîte de vitesses Sur échappement Frein moteur EVB

CHÂSSIS RENFORCÉ

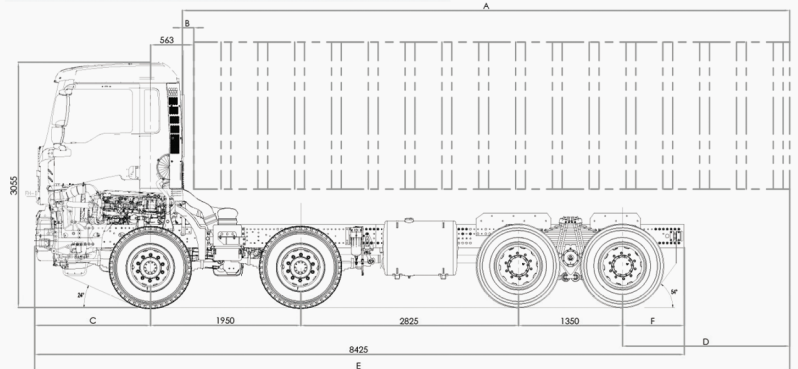
Construction d'échelle. Double longeron emboîtés en acier pressé (épaisseur 8mm + 8mm) à travers rivetées. Hauteur 300 mm x Largeur 80 mm.

RÉSERVOIR CARBURANT

Carburant	Diesel
Capacité(L)	400

PONT

MCP16 (MC: MAN conception). avec blocage différentiel inter-essieux et inter-roues



SUSPENSION

Suspension Avant (1+2)	Essieu rigide avec 4 amortisseurs 11 ressorts à lames Barre stabilisatrice	DIRECTION	Assistée Hydraulique BOSCH 7679
Suspension Arrière (3+4)	Essieu rigide avec 4 amortisseurs télescopiques 12 ressorts à lames semi-elliptiques barre stabilisatrice essieux arrières double réduction	PNEUMATIQUES	315/80R22.5 TUBELESS 20PR

ÉQUIPEMENTS ÉLECTRIQUES

Tension	24 V
Alternateur	28 V 80 A
Pce Démarreur	7,5 kw
Protection circuits	Par fusibles
Système	À Multiplexage CAN
Batteries	2x12V 180 A

CABINE

Type	TX-M
Nb de passagers	2 + lit rabattable
Rayon de basculement (mm)	2 410

ÉQUIPEMENTS DIVERS

Siège conducteur pneumatique réglable en profondeur & en hauteur avec réglage du poids | Cabine basculante électrique | Cabine à suspension mécanique | Rideaux coulissants sur les 03 côtés | Pare-soleil (chauffeur & passagers) | Trappe sur pavillon-toiture | Climatisation automatique | Vitres électriques | Verrouillage central des portes | Rétroviseurs électriques avec dégivrage | 06 rétroviseurs | Limiteur de vitesse

Ecran tactile 10 pouces | Bluetooth | Radio & Lecteur MP3 & MP4 | 02 ports USB + 01 USB-C Fast charging | Lecteur carte SD | Avertisseur sonore de recul | 04 caméras (deux caméras latérales & caméra avant & caméra arrière) | Tachygraphe | Allume cigare | Cendrier | Pare choc avant renforcé | Lot de bord complet | Deux gyrophares | Protection grillagée des feux avant | Instrument combiné 7 pouces en couleur | Prise 24 V | Support téléphone Fentes pour cartes | Roue de secours



BEN AROUS
Z.I. Ben Arous, Voie E - 2013
+216 50 990 000
+216 29 369 001
+216 31 313 636

EL MGHIRA
Z.I. El Mghira - 2080
+216 98 422 001
+216 23 058 058
+216 20 462 462

SOUSSE
251 Rte de Tunis - 4012
+216 58 000 375
+216 25 526 000
+216 31 109 013

SFAX
Rte de Gabes, km 4 - 3050
+216 25 800 155
+216 58 564 233

MEDNINE
Rte de Gabes, km 3 - 4100
+216 54 567 677

S.A.V
Z.I. El Mghira - 2080
+216 71 409 775
+216 58 564 227

