

# SINOTRUK

## TX 430 PORTEUR 8x4

MT



# TX430 PORTEUR 8x4 MT



<b>MARQUE</b>	SINOTRUK
<b>MODÈLE</b>	TX porteur 8x4
<b>MODÈLE DU VÉHICULE</b>	HOWO ZZ3327V286GC1-44-MT
<b>TYPE DE CABINE</b>	Avancée basculante avec couchette rabattable
<b>MOTRICITÉ</b>	Porteur 8x4
<b>PUISSANCE FISCALE (cv)</b>	28 CV
<b>P.T.C</b>	51 000 Kg
<b>P.T.R</b>	80 000 Kg
<b>P.T.A.C</b>	32 000 Kg

## POIDS

Poids à vide du châssis cabine (Kg)	Masse à vide par essieux (Kg)	Charge max par essieux (Kg)
11 940	Essieux avant 7 380	Essieux avant 9 500 + 9 500
	Essieux arrière 4 560	Essieux arrière 16 000 + 16 000

## DIMENSIONS

<b>Longueur hors tout (mm)</b>	8 355
<b>Largeur hors tout (mm)</b>	2 520
<b>Hauteur hors tout (mm)</b>	3 055
<b>Voie avant (mm)</b>	2 073
<b>Voie arrière (mm)</b>	1 833
<b>Empattement (mm)</b>	4 475
<b>Entraxe essieux 1/2 (mm)</b>	1 950
<b>Entraxe essieux 2/3 (mm)</b>	2 825
<b>Entraxe essieux 3/4 (mm)</b>	1 350
<b>A</b> Distance dos de cabine / limite carrosserie (mm)	8 020
<b>B</b> Distance dos de cabine / entrée carrosserie (mm)	150
<b>C</b> Porte à faux avant (mm)	1 430
<b>F</b> Porte à faux arrière (mm)	1 475
<b>E</b> Longueur hors tout châssis cabine (mm)	10 005
<b>Garde au sol (mm)</b>	270
<b>Angle d'approche - Angle de fuite</b>	24°   54°

## MOTEUR

<b>Moteur sous licence MAN</b>	MC11.43-30 (MC : MAN Conception)
<b>Norme d'émission</b>	EURO3
<b>ECU (calculateur)</b>	BOSCH
<b>Filtre à air</b>	Double filtration à air en série (filtre à sec & filtre à bain d'huile)
<b>Cylindres en ligne</b>	6
<b>Suralimentation</b>	Turbo avec intercooler
<b>Refroidissement</b>	A eau
<b>Alésage (mm)</b>	120
<b>Course (mm)</b>	155
<b>Cylindrée (L)</b>	10,518
<b>Puissance maximale (CV / Kw)</b>	430 / 316
<b>À tr/min</b>	1900
<b>Couple max. (Nm)</b>	2100
<b>À tr/min</b>	1000-1400
<b>Alimentation du combustible</b>	Common Rail
<b>Limiteur de vitesse</b>	90 Km/h

## BOITE DE VITESSES

<b>Boîte de vitesses Allemande</b>	Type : ZF16S2230TO   Prise de force arrière BV
<b>Nb de rapports</b>	16 Av & 2 Ar
<b>Commande</b>	Manuelle
<b>Rapport au pont</b>	4,7
<b>Vitesse économique (Km/h)</b>	78
<b>Vitesse maximale (Km/h)</b>	105

## EMBRAYAGE

<b>Type</b>	Monodisque à sec
<b>Diamètre (mm)</b>	430

## FREINAGE

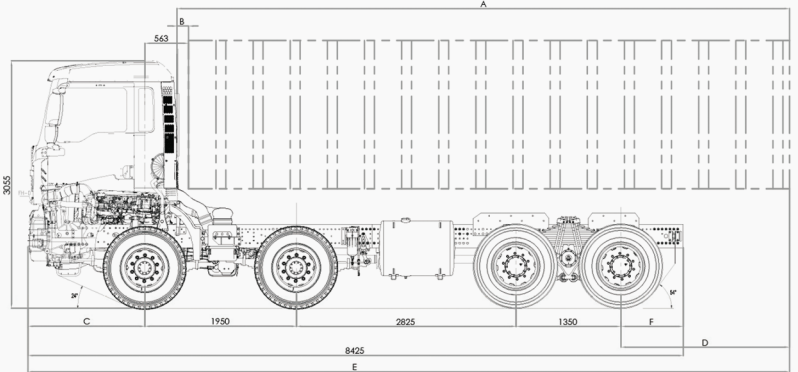
<b>Type</b>	À double circuit pneumatique indépendant
<b>Marque</b>	WABCO
<b>Assistance au freinage</b>	ABS
<b>Essieu Av</b>	Tambour
<b>Essieu Ar</b>	Tambour
<b>Stationnement</b>	Pneumatique
<b>Urgence</b>	Pneumatique
<b>Réservoir d'air</b>	2 x 40L + 1 x 30L + 2 x 20L
<b>Ralentisseur</b>	Sur boîte de vitesses Sur échappement Frein moteur EVB

## CHÂSSIS RENFORCÉ

Construction d'échelle. Double longeron emboîtés en acier pressé (épaisseur 8mm + 8mm) à traverses rivetées. Hauteur 300 mm x Largeur 80 mm.

## RÉSERVOIR CARBURANT

<b>Carburant</b>	Diesel	<b>PONT</b>	MCP16 (MC: MAN conception), avec blocage différentiel inter-essieux et inter-roues
<b>Capacité(L)</b>	400		



## SUSPENSION

<b>Suspension Avant (1+2)</b>	Essieu rigide avec 4 amortisseurs   11 ressorts à lames   Barre stabilisatrice	<b>DIRECTION</b>	Assistée Hydraulique <b>BOSCH 7679</b>
<b>Suspension Arrière (3+4)</b>	Essieu rigide avec 4 amortisseurs télescopiques   12 ressorts à lames   semi-elliptiques   barre stabilisatrice   essieux arrières double réduction	<b>PNEUMATIQUES</b>	315/80R22.5 TUBELESS 20PR

## ÉQUIPEMENTS ÉLECTRIQUES

<b>Tension</b>	24 V
<b>Alternateur</b>	28 V   80 A
<b>Pce Démarreur</b>	7,5 kw
<b>Protection circuits</b>	Par fusibles
<b>Système</b>	À Multiplexage CAN
<b>Batteries</b>	2x12V   180 A

## CABINE

<b>Type</b>	TX-M
<b>Nb de passagers</b>	2 + lit rabattable
<b>Rayon de basculement (mm)</b>	2 410

## ÉQUIPEMENTS DIVERS

Siège conducteur pneumatique réglable en profondeur & en hauteur avec réglage du poids | Cabine basculante électrique | Cabine à suspension mécanique | Rideaux coulissants sur les 03 côtés | Pare-soleil (chauffeur & passagers) | Trappe sur pavillon-toiture | Climatisation automatique | Vitres électriques | Verrouillage central des portes | Rétroviseurs électriques avec dégivrage | 06 rétroviseurs | Limiteur de vitesse

Ecran tactile 10 pouces | Bluetooth | Radio & Lecteur MP3 & MP4 | 02 ports USB + 01 USB-C Fast charging | Lecteur carte SD | Avertisseur sonore de recul | 04 caméras (deux caméras latérales & caméra avant & caméra arrière) | Tachygraphe | Allume cigare | Cendrier | Pare choc avant renforcé | Lot de bord complet | Deux gyrophares | Protection grillagée des feux avant | Instrument combiné 7 pouces en couleur | Prise 24 V | Support téléphone Fentes pour cartes | Roue de secours



**BEN AROUS**  
Z.I. Ben Arous, Voie E - 2013  
+216 50 990 000  
+216 29 369 001  
+216 31 313 636

**EL MGHIRA**  
Z.I. El Mghira - 2080  
+216 98 422 001  
+216 23 058 058  
+216 20 462 462

**SOUSSE**  
251 Rte de Tunis - 4012  
+216 58 000 375  
+216 25 526 000  
+216 31 109 013

**SFAX**  
Rte de Gabes, km 4 - 3050  
+216 25 800 155  
+216 58 564 233

**MEDNINE**  
Rte de Gabes, km 3 - 4100  
+216 54 567 677

**S.A.V**  
Z.I. El Mghira - 2080  
+216 71 409 775  
+216 58 564 227

